

NOTAS

- Legenda**
- Módulo Fotovoltaico Longi 435W Policristalino
 - Inversor CC/CA Goodwe Trifásico 380V- 75kW
 - Transformador Isolador Trifásico 380/220V - 80kVA
 - Chave Seccionadora CC 32A - 1500V
 - DPS Classe II In=20kA, Imax=40kA
 - Fusível CC 15A
 - Disjuntor Tripolar Tipo Caixa Moldada
 - Contatora Tripolar 150A
 - Intertravamento GMG-GFV

APROVAÇÃO:

00	EMISSÃO INICIAL	23/09/2020	EDUARDO D.	EDUARDO D.	EDUARDO D.
REV.	DESCRIÇÃO	DATA	DES	VERIF	APROV

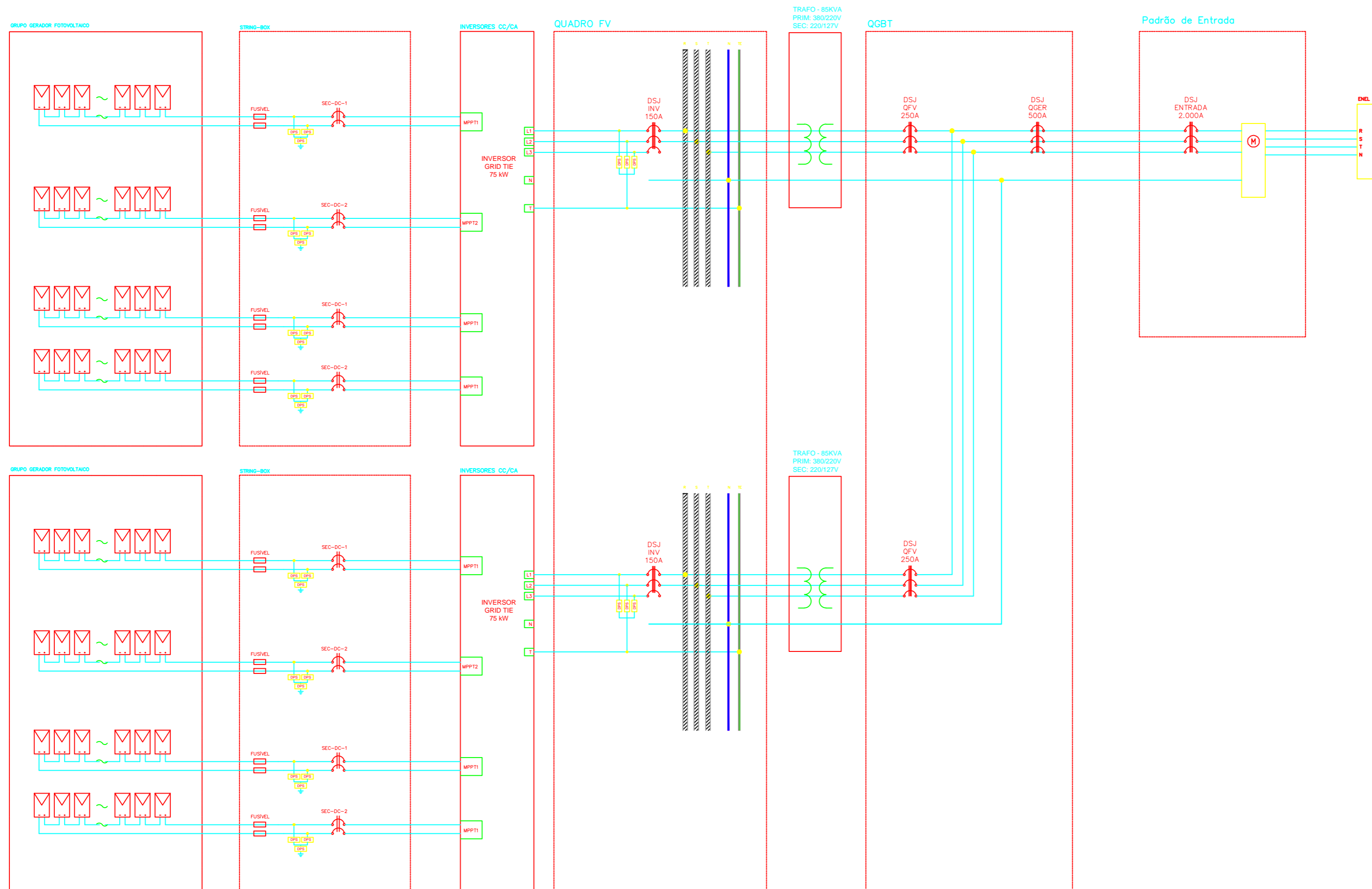
Responsável Técnico:
Eduardo Augusto Duarte
CREA: 50.630.686-16
RNP: 2608748694

Ciente:
FITO - Fundação Instituto Tecnológico de Osasco
CNPJ: 73.050.536/0001-95

Projeto:
Minigeração Fotovoltaica Unidade Zona Norte



Descrição:	FT-FV-63301-02	00	19/10/2020	S/Esc.
DIAGRAMA TRIFILAR	Nº Projeto	Rev.	Data	Escala



NOTAS

- [1] O ponto de conexão será no disjuntor de 500A localizado no quadro QGBT.
- [2] Todas as informações dos fabricantes e modelos dos dispositivos de proteção e seccionamento estão contidas no memorial descritivo e anexadas à documentação do projeto.

APROVAÇÃO:

00	EMISSÃO INICIAL	23/09/2020	EDUARDO D.	EDUARDO D.	EDUARDO D.
REV.	DESCRIÇÃO	DATA	DES	VERIF	APROV

Responsável Técnico:

Eduardo Augusto Duarte
 CREA: 50.630.686-16
 RNP: 2608748694

Ciente:

FITO - Fundação Instituto Tecnológico de Osasco
 CNPJ: 73.050.536/0001-95

Projeto:

Minigeração Fotovoltaica Unidade Zona Norte



Descrição:	FT-FV-63301-03	00	19/10/2020	S/Esc.
DIAGRAMA FUNCIONAL	Nº Projeto	Rev.	Data	Escala

RELAÇÃO DE POTÊNCIA GERADA - QGER

Nº DO CIRCUITO	POT. UNITÁRIA (W)	FP	POT. UNITÁRIA (VA)	POT. TOTAL (VA)	ELETRICIDADE			EQUIPAMENTO						
					POT. DEMANDADA (VA)	TENSÃO (V)	FASES	CABO mm²	In (A)	Ib (A)	FASE	SITUAÇÃO	DESCRIÇÃO	QTDE
GD-01	75.000	1	75.000	75.000	75.000	380	3F+N+T	#70,0	150	133	RST	INSTALAR	INVERSOR-01	1
GD-01	75.000	1	75.000	75.000	75.000	380	3F+N+T	#70,0	150	133	RST	INSTALAR	INVERSOR-02	1

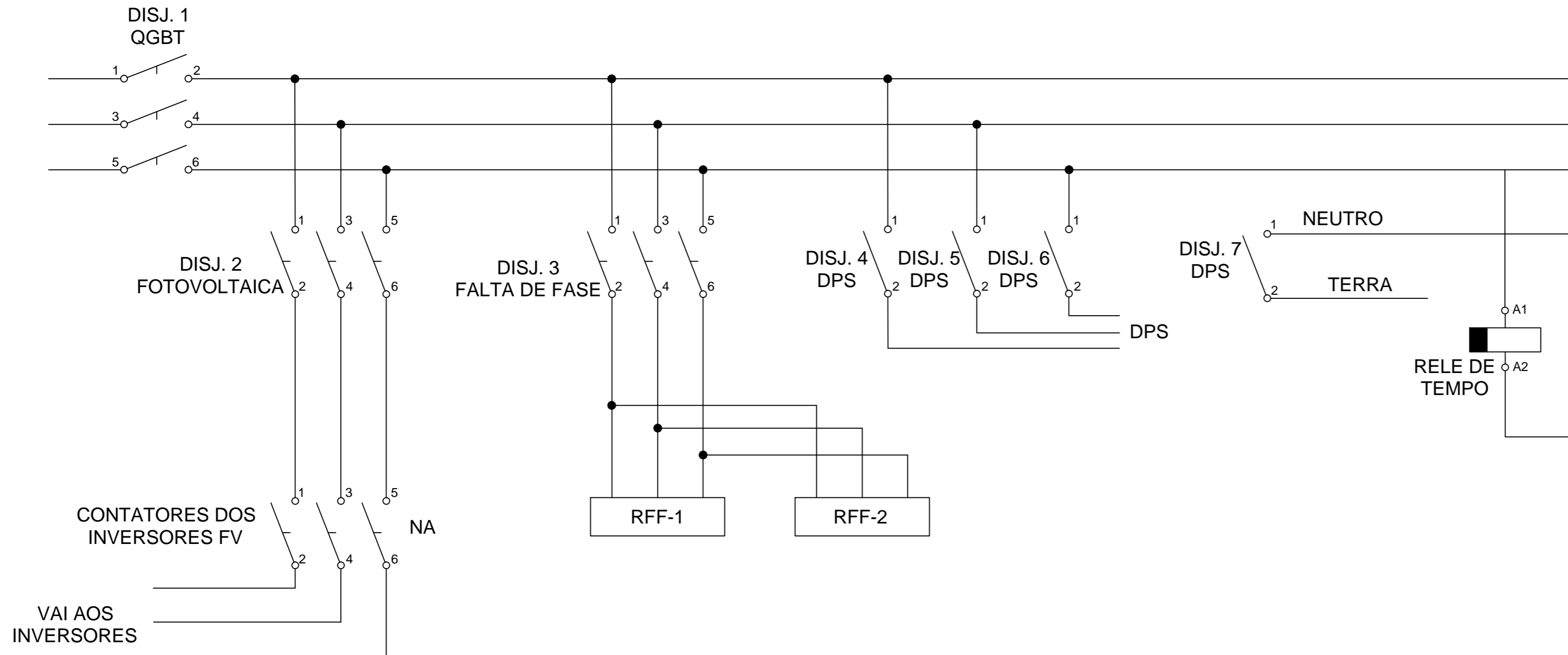
	P	S	Sd	FP	FD
CAPACIDADE MÁX. DE GERAÇÃO	150 kW	150 kVA	150 kVA	1,00	1,00

BALANCEAMENTO		
33,33%	50 kVA	- Potência demandada na fase R
33,33%	50 kVA	- Potência demandada na fase S
33,33%	50 kVA	- Potência demandada na fase T

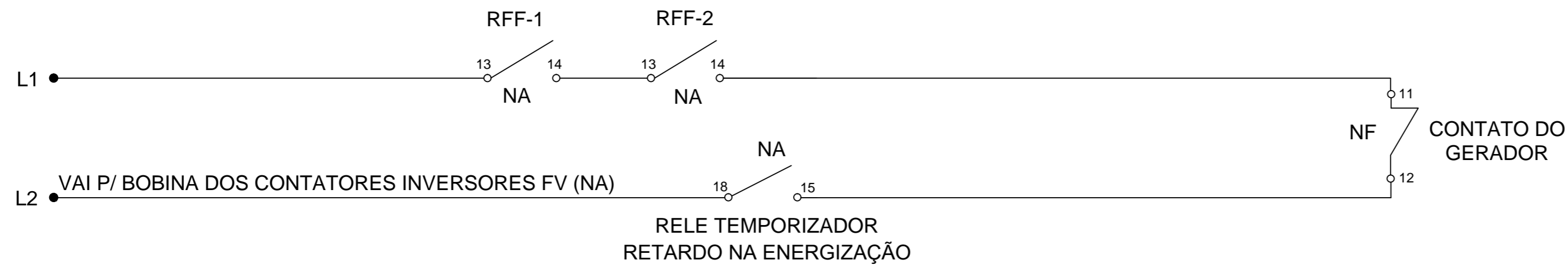
- P - POTÊNCIA ATIVA INSTALADA
- S - POTÊNCIA APARENTE INSTALADA
- Sd - POTÊNCIA APARENTE DEMANDADA
- fp - FATOR DE POTÊNCIA MÉDIO
- FD - FATOR DE DEMANDA MÉDIO
- In - CORRENTE NOMINAL DO DISJUNTOR
- Ib - CORRENTE DE PROJETO

OBSERVAÇÃO: OS VALORES APRESENTADOS ACIMA REFEREM-SE À MÁXIMA POTÊNCIA DE SAÍDA DO INVERSOR, PARA FINS DE DIMENSIONAMENTO DO SISTEMA

POTÊNCIA



COMANDO



NOTAS

APROVAÇÃO:

REV.	DESCRIÇÃO	DATA	DES	VERIF	APROV
00	EMISSÃO INICIAL	23/09/2020	EDUARDO D.	EDUARDO D.	EDUARDO D.

Responsável Técnico:

Eduardo Augusto Duarte
 CREA: 50.630.686-16
 RNP: 2608748694

Cliente:

**FITO - Fundação Instituto
 Tecnológico de Osasco**
 CNPJ: 73.050.536/0001-95

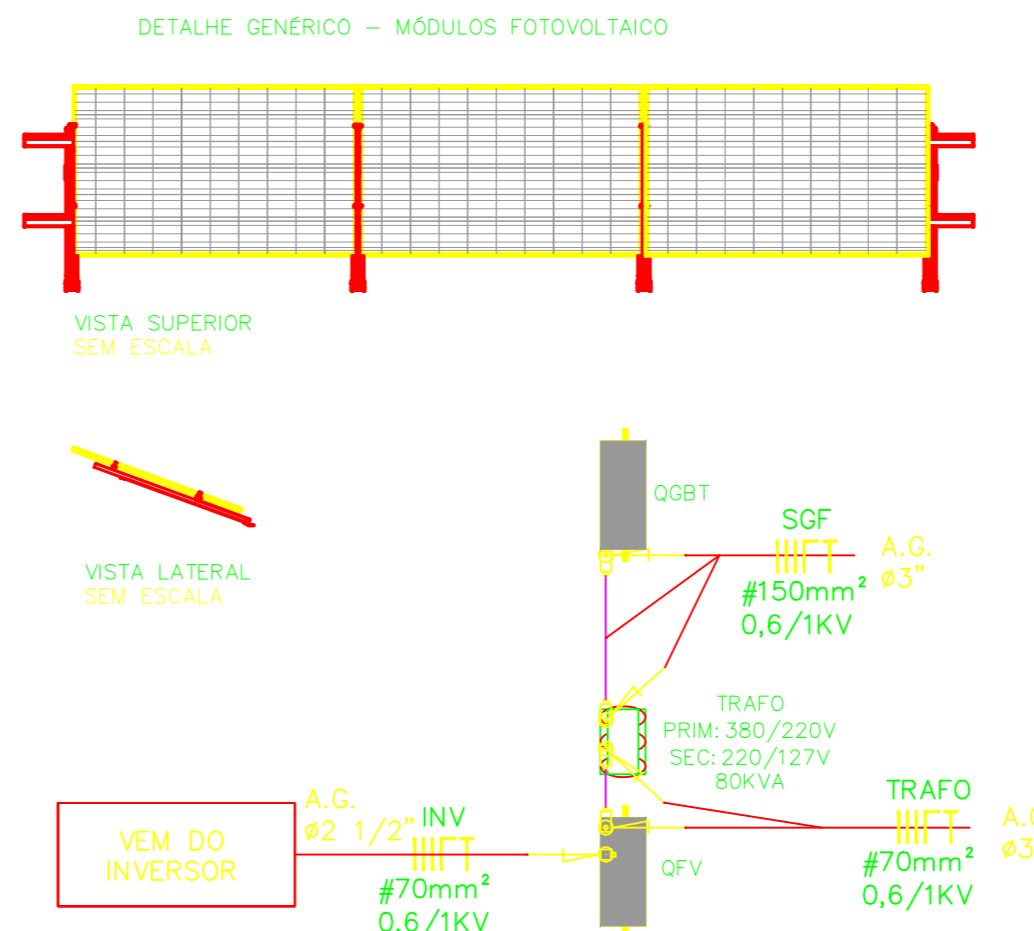
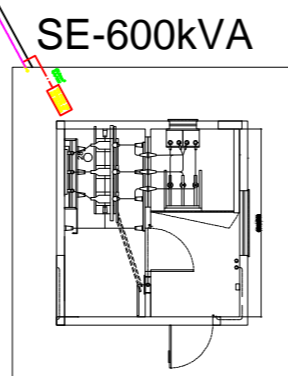
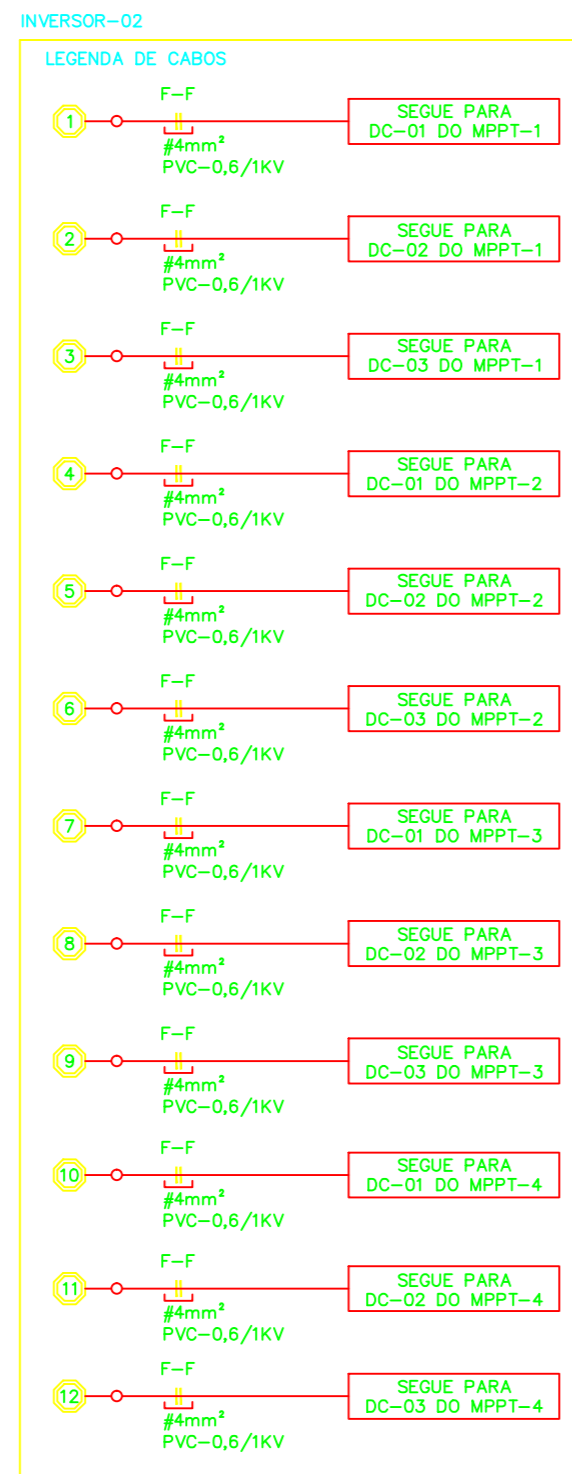
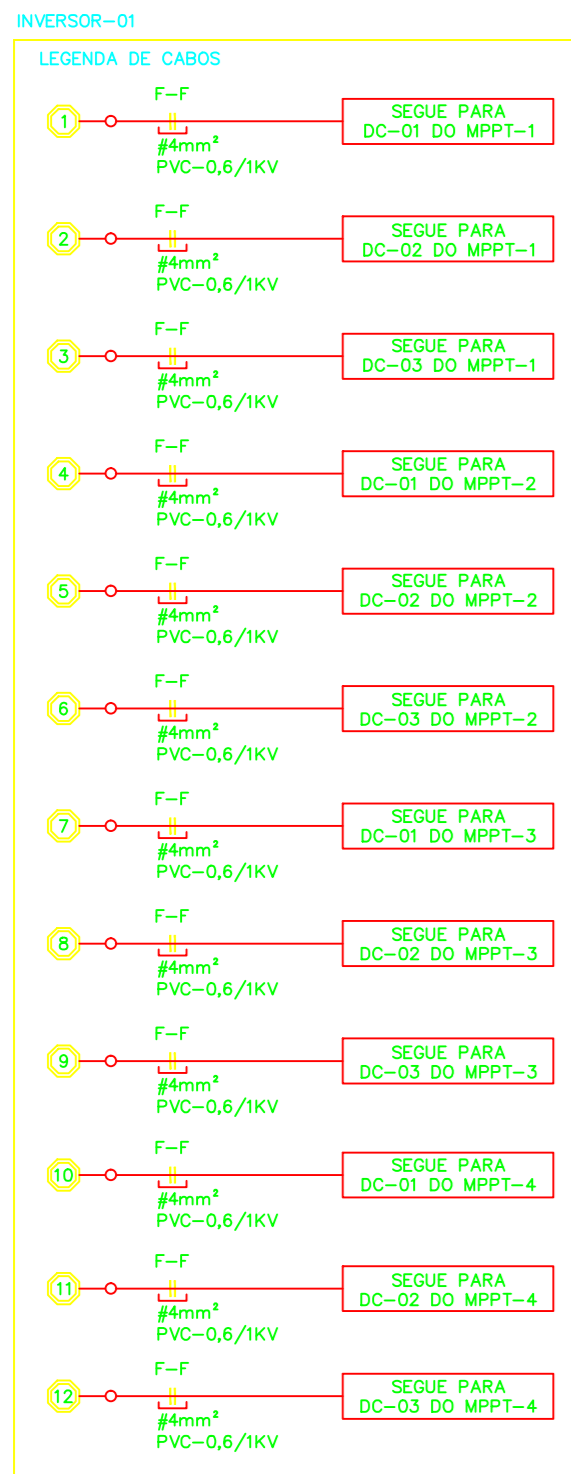
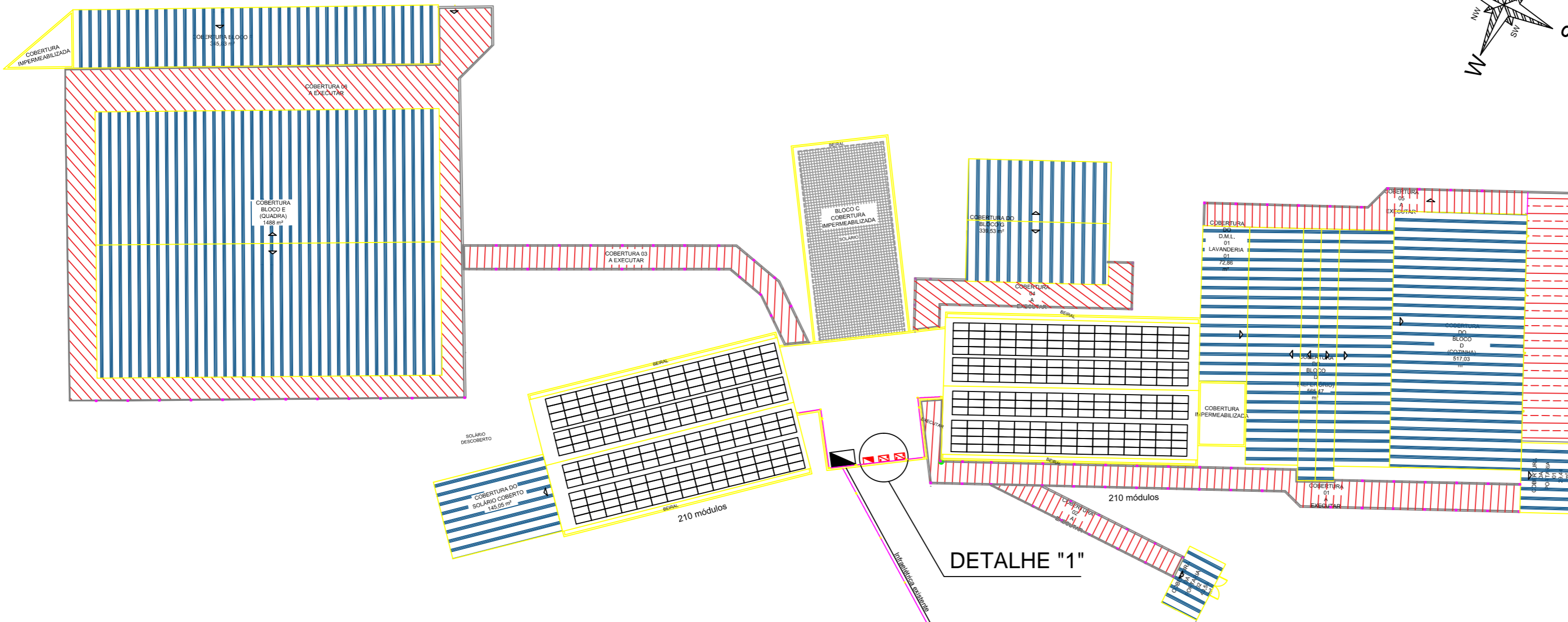
Projeto:

**Minigeração Fotovoltaica
 Unidade Zona Norte**



SOLERI Energia
 CNPJ: 24.029.110/0001-44

Descrição: DIAGRAMA INTERTRAVAMENTO GMG-FV	FT-FV-63301-04	00	19/10/2020	S/Esc.
	Nº Projeto	Rev.	Data	Escala



NOTAS

LEGENDAS

APROVAÇÃO:

00	EMISSÃO INICIAL	23/09/2020	EDUARDO D.	EDUARDO D.	EDUARDO D.
REV.	DESCRIÇÃO	DATA	DES	VERIF	APROV

Responsável Técnico:

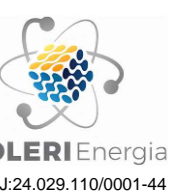
Eduardo Augusto Duarte
 CREA: 50.630.686-16
 RNP: 2608748694

Cliente:

FITO - Fundação Instituto Tecnológico de Osasco
 CNPJ: 73.050.536/0001-95

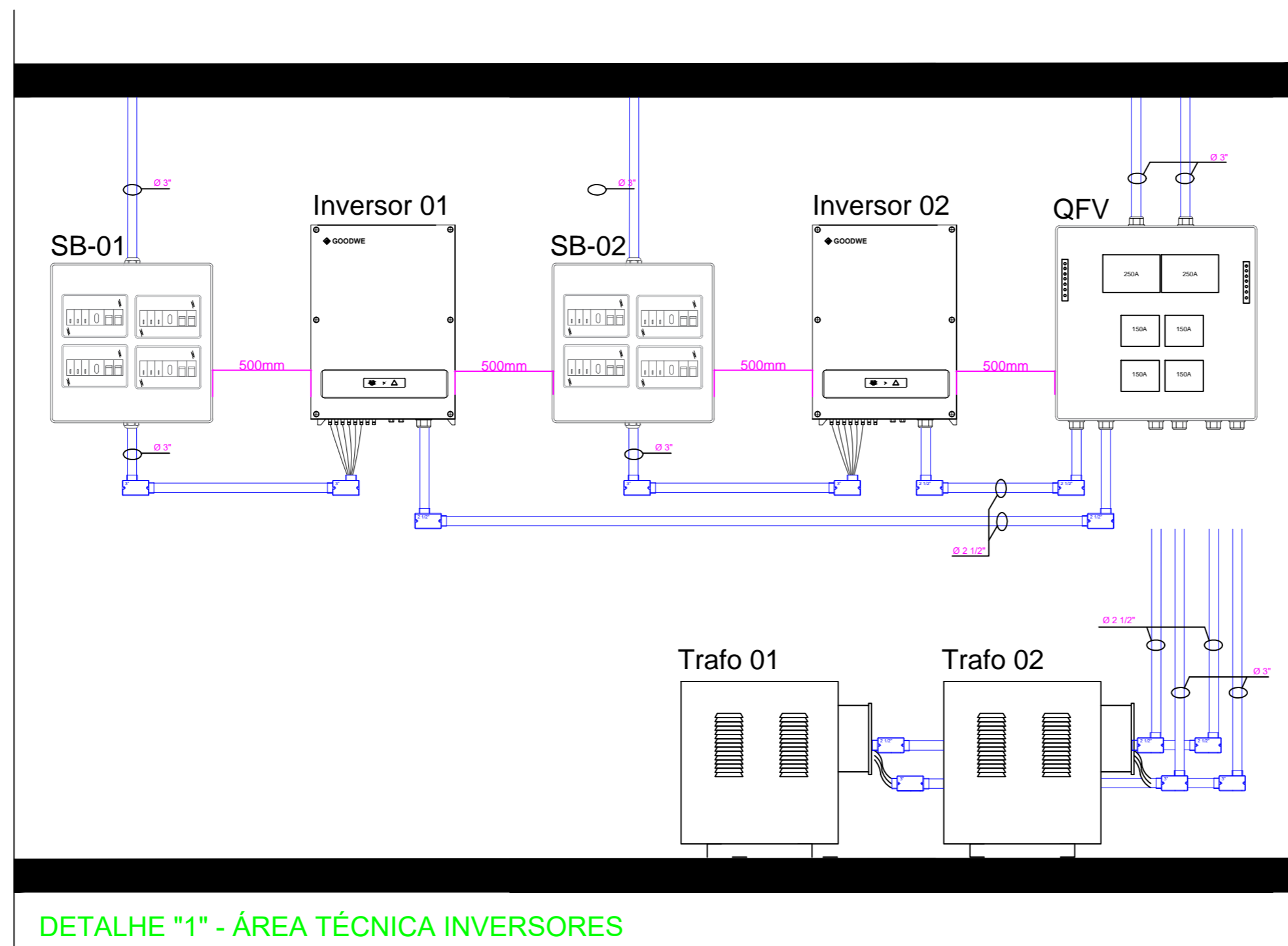
Projeto:

Minigeração Fotovoltaica Unidade Zona Norte



Descrição:
VISTA SUPERIOR E STRINGS

FT-FV-63301-05	00	19/10/2020	S/Esc.
Nº Projeto	Rev.	Data	Escala



DETALHE "1" - ÁREA TÉCNICA INVERSORES

NOTAS

LEGENDAS

APROVAÇÃO:

REV.	DESCRIÇÃO	DATA	DES	VERIF	APROV
00	EMISSÃO INICIAL	23/09/2020	EDUARDO D.	EDUARDO D.	EDUARDO D.

Responsável Técnico:

Eduardo Augusto Duarte
 CREA: 50.630.686-16
 RNP: 2608748694

Cliente:

**FITO - Fundação Instituto
 Tecnológico de Osasco**
 CNPJ: 73.050.536/0001-95

Projeto:

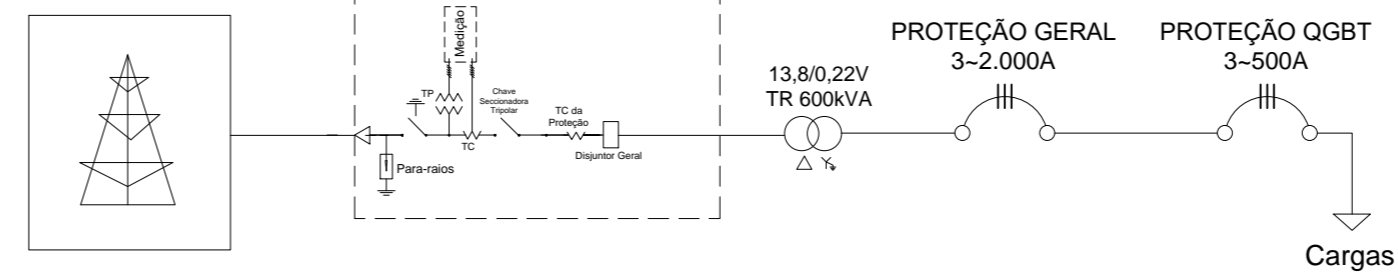
**Minigeração Fotovoltaica
 Unidade Zona Norte**



Descrição:	FT-FV-63301-06	00	19/10/2020	S/Esc.
ABRIGO INVERSOR	N° Projeto	Rev.	Data	Escala

ESQUEMA ELÉTRICO DE ENTRADA

REDE ENEL
13800V



*SEM MODIFICAÇÃO DE ENTRADA

SUBESTAÇÃO DE ENTRADA DE ENERGIA ENTRADA SUBTERRÂNEA

NOTAS

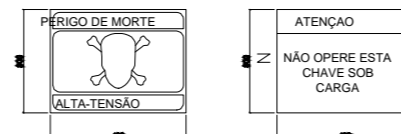
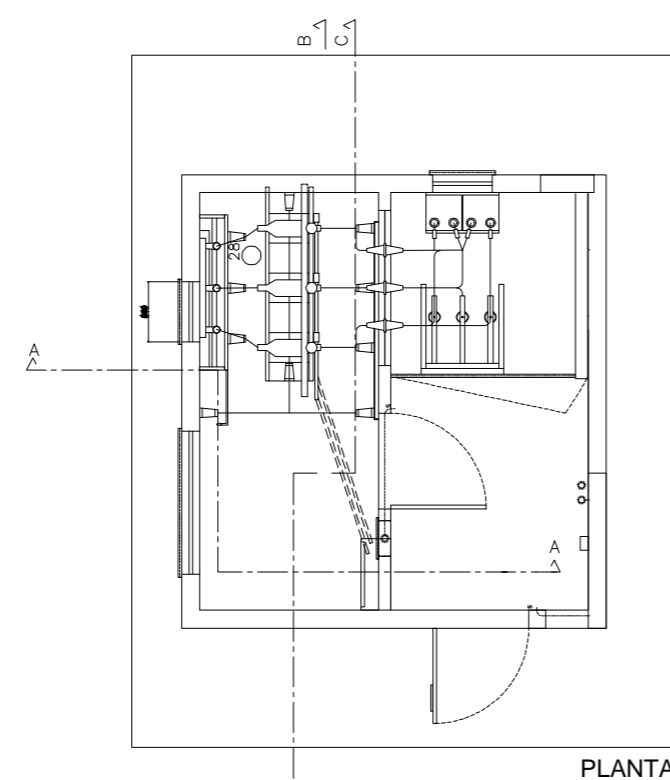
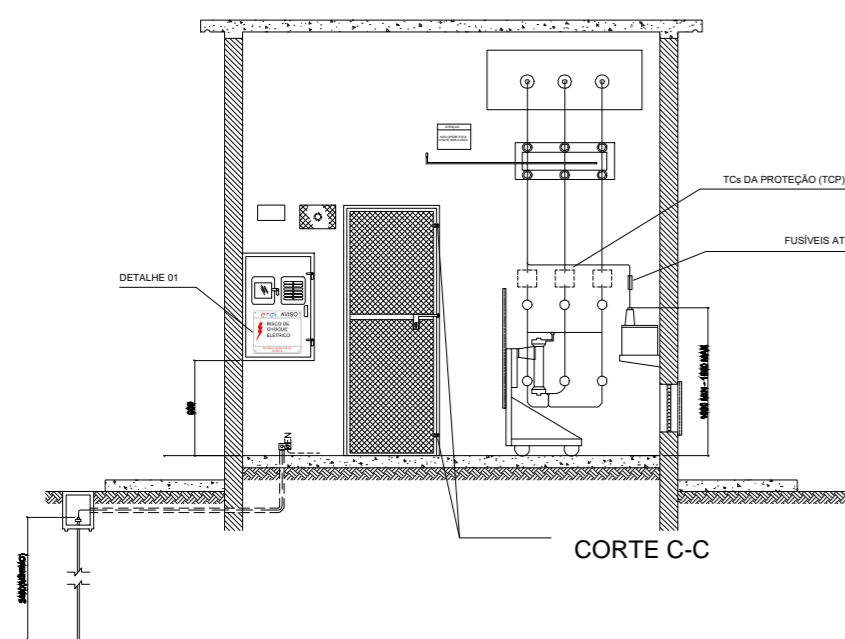
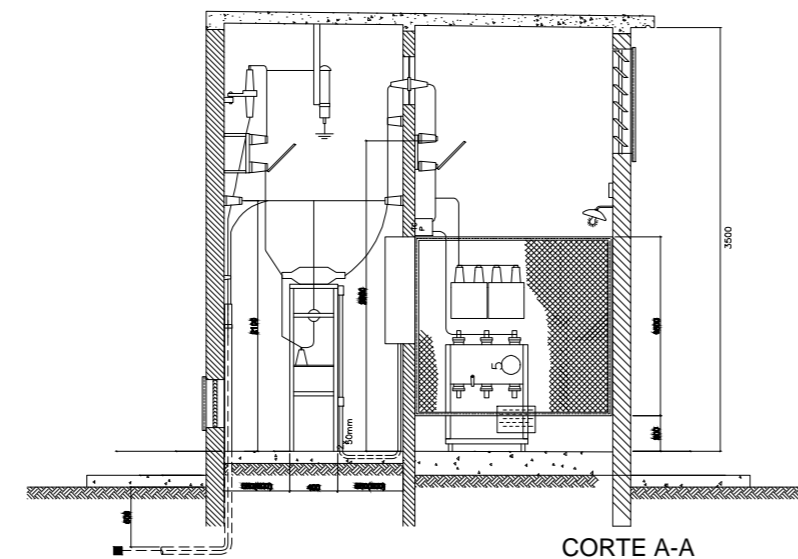
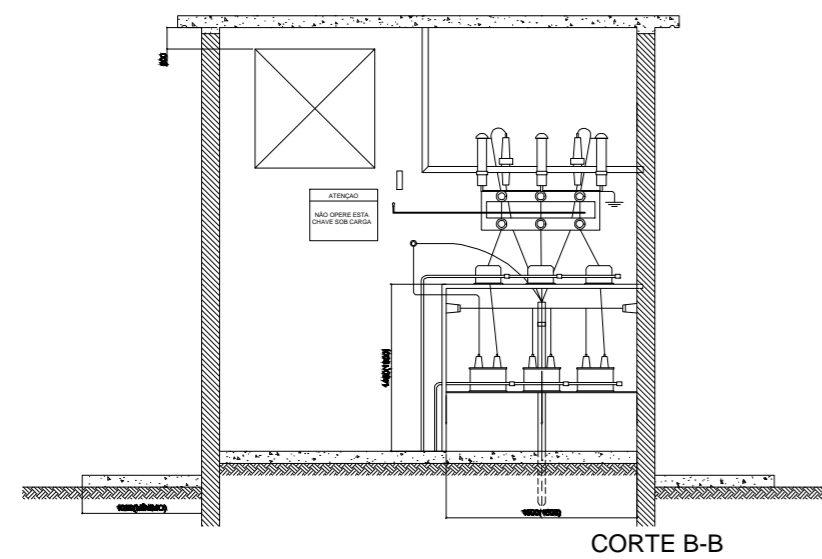


Placa metálica gravada ou esmaltada a fogo, ou acrílica gravada em relevo, devidamente fixada por meio de parafusos ou rebitada, com espessura mínima de 1 mm

APROVAÇÃO:

DETALHE 1

SINALIZAÇÃO DE SEGURANÇA



REV.	DESCRIÇÃO	DATA	DES	VERIF	APROV
00	EMISSÃO INICIAL	23/09/2020	EDUARDO D.	EDUARDO D.	EDUARDO D.

Responsável Técnico:

Eduardo Augusto Duarte
CREA: 50.630.686-16
RNP: 2608748694

Cliente:

**FITO - Fundação Instituto
Tecnológico de Osasco**
CNPJ: 73.050.536/0001-95

Projeto:

**Minigeração Fotovoltaica
Unidade Zona Norte**



SOLERI Energia
CNPJ:24.029.110/0001-44

Descrição:	FT-FV-63301-07	00	19/10/2020	S/Esc.
SUBESTAÇÃO DE ENTRADA	Nº Projeto	Rev.	Data	Escala



Planta de Situação

Av. Getúlio Vargas, nº 990 - Jardim Piratininga
 CEP: 06233-020 - Osasco/SP
 Coordenadas Geográficas:
 -23.510140
 -46.787895

NOTAS

APROVAÇÃO:

REV.	DESCRIÇÃO	DATA	DES	VERIF	APROV
00	EMISSÃO INICIAL	23/09/2020	EDUARDO D.	EDUARDO D.	EDUARDO D.

Responsável Técnico:

Eduardo Augusto Duarte
 CREA: 50.630.686-16
 RNP: 2608748694

Cliente:

**FITO - Fundação Instituto
 Tecnológico de Osasco**
 CNPJ: 73.050.536/0001-95

Projeto:

**Minigeração Fotovoltaica
 Unidade Zona Norte**



Descrição:	FT-FV-63301-08	00	19/10/2020	S/Esc.
PLANTA DE SITUAÇÃO	Nº Projeto	Rev.	Data	Escala